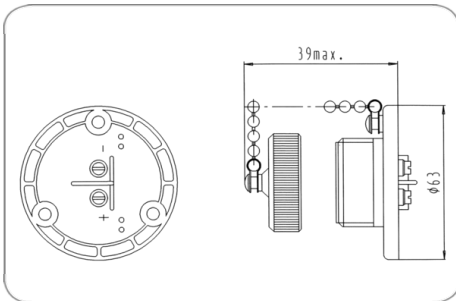




DATAsheet

2P/6-42V(30A) æ•â°§ (DIN 14690)



â°§â°ç¼¼	æ•â°§
â°¥â,§	â°œâ,§
éŠæ°	2
ç°µâž:	6-42
éœ•â°šç°µæµ•	30.0
æ †â††	DIN 14690
â°§é°«æ••æ™™	â°žâ¼°âž:â°•â°•æ••æ™™
â°§é°«éœœè°²	é»è°²
ç«°ç°-ç°%ˆæœ¬	èž°â¼, â¼, â¼†â°•
ç«°ç°-æ••æ™™	â°žâ¼°âž:â°•â°•æ••æ™™
ç«°ç°-éœœè°²	é»è°²
â¼€â...³	â¼, é...°â¼, â¼€"â¼€â...³
æž°è§:è°•	æ †â††¼°CuZn¼°
æž°è§:ç«°â°	èž°ç°¹æž°è§:
ç°€ç°Ÿ-æ••è°°	n.a.

Berechnete_Produktbezeichnung	2P/6-42V(30A) æ•â°§ (DIN 14690)
KEYWORDS	2P,6-42V,30A,Steckdose,DIN 14690,151001

Art.Nr. Part. No.	151001
----------------------	--------