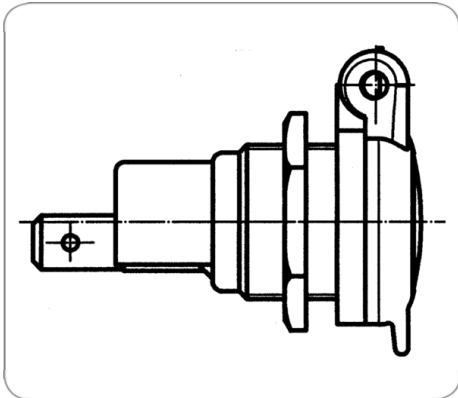




DATAsheet

1P/6-24V(16A) æ%ø'æœ•ç• æ'â°§ (ISO 4165)



â°§â"ç¼µ	æ'â°§
â-¥â,§	â†œâ,§
éš-æ°	1
ç"µâž:	6-24
éç•â@šç"µæµ•	16.0
æ †â††	ISO 4165
â°§è°«æ•æ™	é²æš'é†'â±ž
â°§è°«éçœè%²	é"¶è%²
ç«ç)-ç%ø'æœ-	ä,•â, ç)-
ç«ç)-æ•æ™	âçžâ¼°âž:âµ•â°æ•æ™
ç«ç)-éçœè%²	é'è%²
æž¥è§:ç«-â•	æ°â...¥æž¥è§:
æ°â...¥æž¥è§:ç%ø'æœ§	â¹³ç«-â•
æ°â...¥æž¥è§:â°â,	6,3mm
â¿•æšµç-%ø°§	IP 20
çœçY-æ•è¿°	n.a.
Berechnete Produktbezeichnung	1P/6-24V(16A) æ%ø'æœ•ç• æ'â°§ (ISO 4165)
â°§â"è ¥â.....	æ%ø'æœ•ç•
ORDER_ID_KD	51306726, A0015450826, 0015450826, 81254320116
KEYWORDS	1P,6-24V,16A,æ%ø'æœ•ç•,Steckdose,ISO 4165,151

Art.Nr. 151016
Part. No.