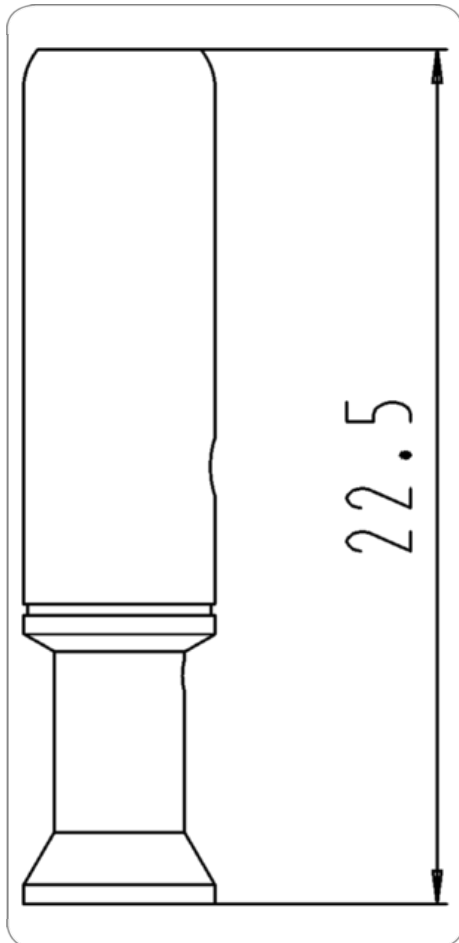




DATAsheet

13P/12V æŽŸèš! (ISO 11446)



ã°šá"°ç¼¼	æ"á°š, é...ª»¶, æŽŸèš!
á-Ÿá,š	ä"ç"è½!
èš-æ°	13
ç"µáž:	12
æ †á††	ISO 11446
ç"º'æ@šç"º'æ€š	é"°ç'šáž'ç"º†
è@¼è@¼/ç"º'æœ-	á"é•è@¼è@¼
æŽŸèš!ç"º'æœ-	æŽŸèš!áŸ-ç'
æŽŸèš!ç"Ÿ"ã°šæ-¹æ³•	æ-(è½-æŽŸèš!
æŽŸèš!ç"ª-ª•	áž'æŽŸèš!æŽŸèš!
æŽŸèš!i¼šé€ç"º"ã°žæœ€áµšæ"ªé•ççš"¼"mmž¼"ºá"¼ç°¿	2.5
ç@çŸ-æ"è¿°	n.a.
Berechnete_Produktbezeichnung	13P/12V æŽŸèš! (ISO 11446)
KEYWORDS	13P,12V,Kontakt,ISO 11446,380705

Art.Nr. 380705
Part. No.

