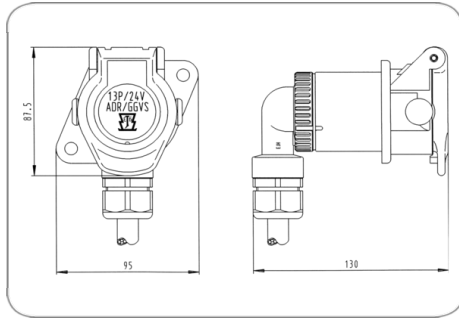




DATAsheet

13P/24V æ•'á°§ (ISO 12098 - 13Páz' ADR)



Art.Nr.
Part. No.

141015

á°§á"ç¼¤	æ•'á°§
á-¥á,§	á•†ç"è½!
éŠ-æ•°	13
ç"µáz'	24
æ †á††	ISO 12098 - 13Páz'
æ †á††è¥á.....	ADR
áCE...é£...	PEèç'
áCE...é£...á†...á@¹	æCEµáŽ'è¿ŽæŽ¥æ-¹á¼•æŽ¥é§!é''(6x 2.5mm² +
á°§é°«æ••æ-TM	áçžá¼°áž'á¤•á°æ••æ-TM
á°§é°«éçœè%²	é»'è%²
ç«'ç)-æ••æ-TM	áçžá¼°áž'á¤•á°æ••æ-TM
ç«'ç)-éçœè%²	é»'è%²
ç"µç¼†ç°¿á†°á•£	èž°æ•°, 90°ç"µç¼†ç°¿á†°á•£, á•†á•£
æŽ¥é§!ç«'á•	áŽ'æŽ¥æŽ¥é§!
á†á°ç±»áž'	èž°á,½
é€ç"á°Žç"µç¼†ç°¿ç'á¼„	12,00mm - 18,00mm
ä¿•æŠ¤ç-%ç°§	IP 54
ç«'ç)-áµCEä»¶éçœè%²	é»'è%²
ç@€çŸ-æ••è¿°	n.a.
Berechnete_Produktbezeichnung	13P/24V æ•'á°§ (ISO 12098 - 13Páz' ADR)
KEYWORDS	13P,24V,Steckdose,ISO 12098 - 13Páz' ADR,141015