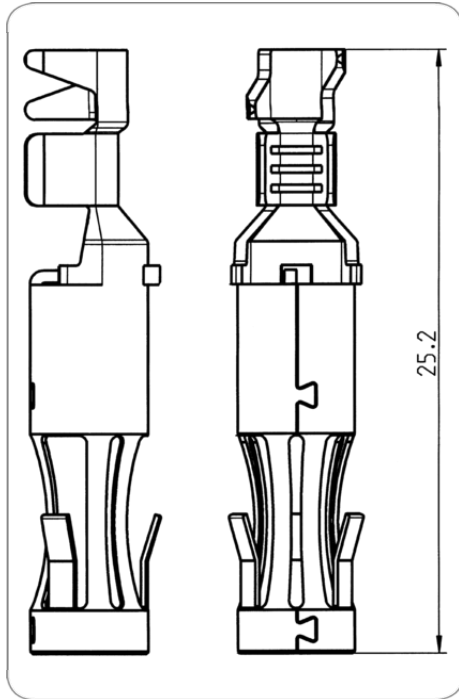




DATAsheet

13P/12V æŽŸèš! (ISO 11446)



ã°šá"°ç¼¼	æ"á°š, é...°ã»¶, æŽŸèš!
á-¥ã,š	ã¹"ç"è½!
éš-æ°	13
ç"µáž:	12
æ †á††	ISO 11446
ç"º'æ@šç"º'æ€š	é€„á"ã, °ã, íá"ºã@šæ%œŁçš,,æŽŸèš!æ
áCE...éŁ...á"º½°	ã,ª
áCE...éŁ...	á•
æŽŸèš!ç"º'æœ-	æŽŸèš!á¥-ç-'
æŽŸèš!ç"º'Ýã°šæ-¹æ³•	á†²áž:æŽŸèš!
æŽŸèš!æ"º-æ™	é"œé"jij"CuSní¼%º
æŽŸèš!èj"é•ç	é"jij"Sní¼%º
æŽŸèš!ç"á•	áž:æŽŸæŽŸèš!
æŽŸèš!í¼œé€„ç"º'ã°žæœ€á°ã¼çº¿æ"ºé•ççšT¼"á¹æ-¹æ"«ç±ší¼%º	1.5
æŽŸèš!í¼šé€„ç"º'ã°žæœ€á°ã¼çº¿æ"ºé•ççšT¼"mm²¼%ºã¼çº¿	2.5
ç@çŸŸ-æ"ºè¿°	n.a.

Art.Nr.
Part. No.

037461-4

Berechnete_Produktbezeichnung	13P/12V æŽŸèš! (ISO 11446)
KEYWORDS	13P, 12V, Kontakt, ISO 11446, 037461-4